

Conformità dei prodotti:

Questi prodotti sono conformi alle esigenze delle seguenti direttive europee:

- Direttiva Compatibilità Elettromagnetica 89/336/CEE,
- Direttiva 99/5/EC.



801961/A - © DIAGRAL - 03/00 - Il presente manuale può essere soggetto a modifiche senza preavviso.

Rivelatore di fumo

DD350



FUNZIONAMENTO

■ Il rivelatore di fumo **DD350** protegge la vostra abitazione dal rischio d'incendio 24 ore su 24, sia che l'impianto d'allarme sia inserito sia che sia spento rilevando la presenza di fumo opaco.

Deve essere installato sul soffitto dei locali a rischio d'incendio, quali:

- camere da letto
- depositi
- locali caldaia...

Una rilevazione di fumo provoca l'attivazione delle sirene esterne e di quella incorporata alla centrale con tonalità "incendio" per 5 minuti.

Questo rivelatore è compatibile esclusivamente con le centrali Diagrал modello CB950/CB955 e CM650.

CARATTERISTICHE

- Trasmissione radio Doppia Frequenza
- Rivelatore ottico di fumo
- Estensione dell'area protetta: 50 m² (4 metri di raggio)
- Alimentazione tramite batteria alcalina da 9 V fornita
- 2 anni d'autonomia
- Spia luminosa verde di funzionamento corretto (si accende ogni 15 secondi) e spia luminosa rossa di rilevazione, situate sulla testa del rivelatore.
- Pulsante test e spia luminosa rossa, che permettono di controllare:
 - il buon collegamento radio con la centrale
 - lo stato di carica della batteria
- Codice impianto personalizzato

ATTENZIONE

■ State per installare un rivelatore di fumo per completare il sistema d'allarme Diagrал. Vi invitiamo a seguire attentamente le istruzioni contenute in questo manuale.

■ Il nostro servizio assistenza tecnica è a vostra disposizione per consigliarvi telefonicamente durante l'installazione del sistema.

■ Se avete dei suggerimenti per migliorare i nostri manuali o i nostri prodotti, vi saremmo molto grati se voleste inviarceli per iscritto precisando l'ultima data d'acquisto del vostro materiale.

PRECAUZIONI DI INSTALLAZIONE

■ Posizionate il rivelatore di fumo:

- nei locali a rischio
- sul soffitto del locale
- al riparo da correnti d'aria e nel punto più alto del locale
- con uno spazio libero di almeno 50 centimetri di raggio

■ Non posizionate il rivelatore di fumo:

- dietro a travi
- al di sopra di mobili alti o di scaffalature
- in prossimità di ventilatori o di cappe aspiranti

Importante: il rivelatore di fumo è destinato ad uso in ambiente domestico, in locali non soggetti a regolamentazioni in materia di sicurezza antincendio.

Tuttavia è consigliato:

- effettuare una analisi dei rischi e verificare che il rivelatore ottico sia adatto alla situazione;
- tenere conto di eventuali modifiche apportate alla vostra abitazione, per esempio la posa di pareti divisorie, di controsoffitti, di impianti di condizionamento...

MATERIALE NECESSARIO

- Un cacciavite a croce.
- Un cacciavite piatto da 3 mm.
- Un trapano con punta da muro da 6 mm
- La maschera e l'utensile di codifica che avete utilizzato per assegnare un codice impianto alla centrale Diagrал.
- La pila (fornita).
- Gli accessori di fissaggio forniti: tasselli, viti e una dima di foratura.

INSTALLAZIONE

FIG. A Vista di fronte

① Base. ② Testa del rivelatore. ③ Spia luminosa (rossa) di rilevazione. ④ Spia luminosa (verde) di funzionamento normale.

FIG. B Apertura

- 1 Premete sul fermo di chiusura con un cacciavite (diametro massimo 3 mm).
- 2 Tenendo premuto, fate ruotare nel senso indicato dalle frecce.

FIG. C Etichetta di garanzia

Staccate, con l'aiuto di un taglierino, una delle 2 etichette di garanzia (l'altra deve restare sull'apparecchiatura) ed incollatela sull'apposito spazio del certificato.

FIG. D Codice impianto

- 1 Inserite i perni di posizionamento della maschera di codifica nei fori corrispondenti.
- 2 Tenete ferma la maschera di codifica con due dita ed inserite la punta dell'utensile di codifica nel primo foro praticato nella maschera di codifica.
- 3 Premete sull'utensile ruotandolo in senso orario per interrompere la connessione corrispondente. Fermatevi quando il manico dell'utensile tocca la maschera di codifica.
- 4 Togliete la maschera di codifica e fate cadere i residui causati dalla foratura all'esterno del rivelatore. Verificate che le connessioni corrispondenti al codice impianto siano interrotte correttamente (disegno ①: connessione integra; disegno ②: connessione interrotta).

FIG. E Fissaggio e test

■ Fissaggio della base

- Utilizzate la dima di foratura per fissare la base al soffitto tramite due viti fornite.
- Se l'impianto comprende un combinatore telefonico o una sirena, c'è il rischio di attivarli durante il test. Tenetevi quindi un telecomando (o una tastiera) a portata di mano.
- Portate la centrale in modo test (v. MANUALE DELLA CENTRALE).
- Inserite la pila.
- Premete il pulsante test del rivelatore per 3 secondi, la centrale risponde con una serie di segnali acustici bitonali, ed accende la spia rossa "Incendio" sul pannello frontale.

■ Fissaggio della testa del rivelatore

- Collegate il cavo di collegamento base/testa del rivelatore su quest'ultima.
- Inserite la testa del rivelatore sulla base e fatela ruotare fino al bloccaggio del fermo di chiusura.
- La spia luminosa verde di funzionamento si accende ogni 15 secondi.

■ Test

- Riportate la centrale in modo di funzionamento normale
- Aspettate almeno un minuto e mezzo (90 secondi) dopo la chiusura del rivelatore prima di effettuare una prova reale dell'impianto.
- Mandate del fumo verso la testa del rivelatore e verificate:
 - che si accenda la spia rossa di rilevazione per 5 secondi;
 - che si attivino eventuali sirene e combinatore telefonico.

L'installazione del rivelatore è terminata.

L'unica operazione di manutenzione periodica richiesta è di spolverare a secco la testa del rivelatore almeno una volta all'anno.

CAMBIO PILA

■ Controllo automatico dello stato della pila

La centrale memorizza lo stato della pila dei rivelatori e segnala una eventuale anomalia al momento dell'attivazione.

■ Test manuale

Il buono stato della pila può essere verificato manualmente premendo il pulsante di test del rivelatore: se la spia luminosa rossa non si accende, la pila deve essere sostituita.

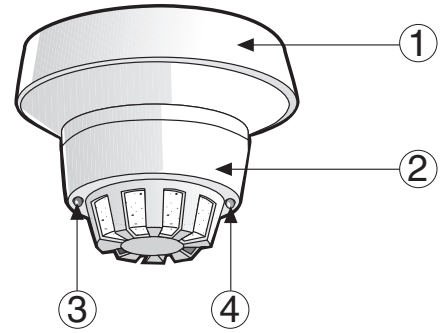
Se necessario, sostituite la pila attenendovi alle seguenti indicazioni:

- aprite il rivelatore;
- scollegate la testa del rivelatore dalla base;
- scollegate la pila ed aspettate almeno 2 minuti prima di collegare la pila nuova;
- ricollegate la testa del rivelatore alla base e richiudete il tutto.

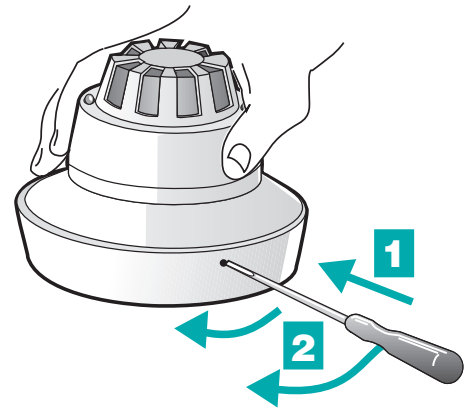
Il rivelatore di fumo è a questo punto nuovamente in funzione.

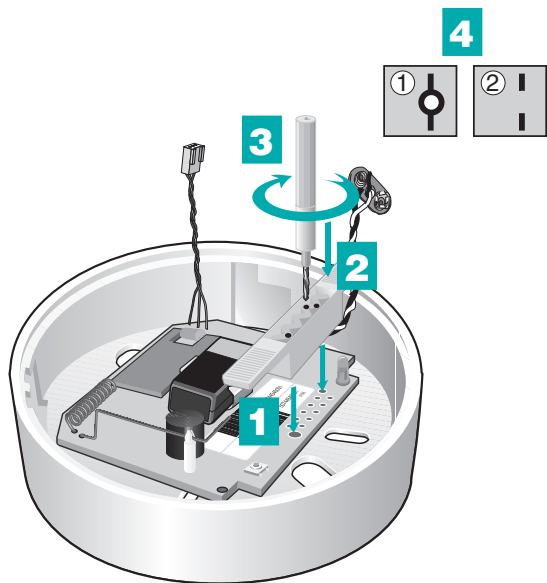


A



B



C**D****E**